



RTF 13610 Frigorífico Combi de libre instalación Defrost de 176cm con 2 puertas reversibles



Fresh Box



LED

DESCRIPCIÓN

Frigorífico Combi de libre instalación Defrost de 176cm con 2 puertas reversibles

GAMA

Total

COLORES



REFERENCIA

REF. 113380000
EAN. 8434778013023



TEKA

RTF 13610

CARACTERÍSTICAS

Descongelación automática en frigorífico
Termostato regulable
Luz interior LED
Cuatro bandejas de cristal de seguridad regulables en altura
Cajón FreshBox
Tres balcones transparentes en puerta
Puertas reversibles
Ruedas traseras de desplazamiento
Patas delanteras regulables en altura
Tirador integrado
Capacidad total: 295 litros brutos
Capacidad frigorífico: 225 litros netos
Capacidad congelador: 69 litros neto

DIMENSIONES

Altura del producto (mm):

1760

Anchura del producto (mm):

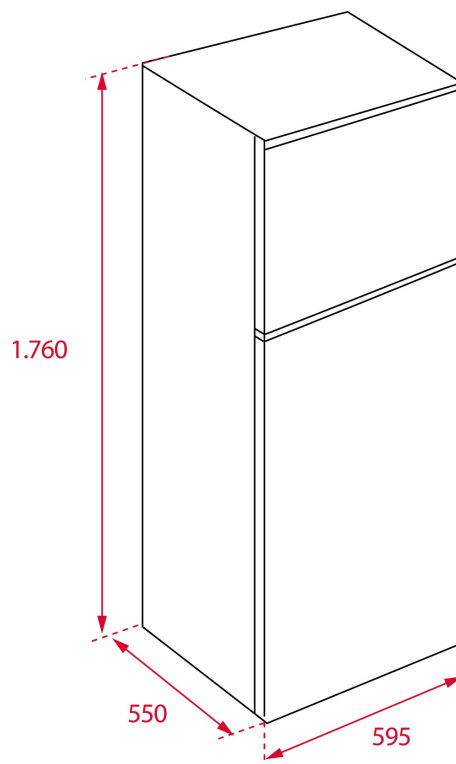
595

Profundidad del producto

(mm): 550

Longitud del producto (mm):

Peso neto (kg): 47



ESPECIFICACIONES TÉCNICAS

MEDIDAS DE AJUSTE

Anchura del hueco (mm): 0

Profundidad del hueco (mm): 0

Altura del hueco (cm): 0

HOJA DE PRODUCTO

Sistema de refrigeración: Defrost

Clase de Eficiencia Energética: A+

Capacidad bruta total (litros): 295

Capacidad del compartimento frigorífico (litros): 225

Capacidad del compartimento congelador (litros): 69

Clasificación del congelador: 4

Capacidad de congelación: 3,5

Consumo anual (kWh/año): 261

Tiempo de elevación de la temperatura (horas): 15

Clase climática: ST/N

Potencia sonora (dB): 41

Certificados: CE, TUV, GS

CARACTERÍSTICAS

Fuente de alimentación (V): 220-240
Potencia (W): 98
Consumo energético al día (kW): 0,715
Tipo de enchufe: EU F TYPE
Longitud del cable (cm): 1750
Consumo de la luz interior (W): 10

Tipo de instalación: Libre instalación
Descongelación automática en el compartimento refrigerador: Sí
Tratamiento antibacteriano: NO
Botón de ajuste de refrigeración: Sí
Iluminación interior: Sí
Puertas reversibles: Sí
Tirador integrado: Sí

EQUIPAMIENTO

Compartimento ZeroBox (0-3º): NO
Compartimento MultiZone: NO
Bandeja cubitera extraíble: 1
Patas delanteras ajustables: Sí
Ruedas (traseras): Sí
Número de estantes: 4
Estantes ajustables para frigorífico: Sí
Compartimento FreshBox: 1
Compartimento VitaCareBox con control de humedad: FRESH BOX

FICHA DE PRODUCTO EU

Nombre o marca comercial del proveedor: TEKA
Dirección del proveedor (b): C/Cajo, 17, 39011, Santander , Spain
Identificador del modelo: RTF 13610 EU

Tipo de aparato de refrigeración:

Aparato de bajo nivel de ruido: 0
Tipo de diseño: Free standing
Armarios para la conservación de vinos: 0
Otros aparatos de refrigeración: 1

Dimensiones totales (mm)

Altura: 1760
Anchura: 595
Profundidad: 550
Volumen total (dm³ o l): 294
Clase de eficiencia energética: F
Clases de ruido acústico aéreo emitido: C
Consumo de energía anual (kWh/a): 260
Clase climática: ST/N
Temperatura ambiente mínima (°C) en la que puede funcionar el aparato de refrigeración: 16
Temperatura ambiente máxima (°C) en la que puede funcionar el aparato de refrigeración: 38
Compartimento 1: FRESH FOOD
Compartimento 1 - Volume (l): 225
Compartimento 1 - Ajuste de temperatura recomendado para un almacenamiento optimizado de alimentos (° C): 4
Compartimento 1 - Capacidad de congelación (kg / 24h): NA
Compartimento 1 - Tipo de descongelación: M
Compartimento 1 - Temperatura objetivo (° C): NA
Compartimento 1 - Parámetro termodinámico (rc): NA
Compartimento 1 - Nc: NA
Compartimento 1 - Mc: NA
Compartimento 1 - Factor de descongelación (Ac): NA
Compartimento 1 - Factor encastre (Bc): NA

Compartimento 2: 4 STARS
Compartimento 2 - Volume (l): 69
Compartimento 2 - Ajuste de temperatura recomendado para un almacenamiento optimizado de alimentos (° C): -18
Compartimento 2 - Capacidad de congelación (kg / 24h): 2
Compartimento 2 - Tipo de descongelación: M
Compartimento 2 - Temperatura objetivo (° C): NA
Compartimento 2 - Parámetro termodinámico (rc): NA
Compartimento 2 - Nc: NA
Compartimento 2 - Mc: NA
Compartimento 2 - Factor de descongelación (Ac): NA
Compartimento 2 - Factor encastre (Bc): NA
Compartimento 3: NA
Compartimento 3 - Volume (l): NA
Compartimento 3 - Ajuste de temperatura recomendado para un almacenamiento optimizado de alimentos (° C): NA
Compartimento 3 - Capacidad de congelación (kg / 24h): NA
Compartimento 3 - Tipo de descongelación: NA
Compartimento 3 - Temperatura objetivo (° C): NA
Compartimento 3 - Parámetro termodinámico (rc): NA
Compartimento 3 - Nc: NA
Compartimento 3 - Mc: NA
Compartimento 3 - Factor de descongelación (Ac): NA
Compartimento 3 - Factor encastre (Bc): NA
Compartimento 4: NA
Compartimento 4 - Volume (l): NA
Compartimento 4 - Ajuste de temperatura recomendado para un almacenamiento optimizado de alimentos (° C): NA
Compartimento 4 - Capacidad de congelación (kg / 24h): NA
Compartimento 4 - Tipo de descongelación: NA
Compartimento 4 - Temperatura objetivo (° C): NA
Compartimento 4 - Parámetro termodinámico (rc): NA
Compartimento 4 - Nc: NA
Compartimento 4 - Mc: NA
Compartimento 4 - Factor de descongelación (Ac): NA
Compartimento 4 - Factor encastre (Bc): NA
Compartimento 5: NA
Compartimento 5 - Volume (l): NA
Compartimento 5 - Ajuste de temperatura recomendado para un almacenamiento optimizado de alimentos (° C): NA
Compartimento 5 - Capacidad de congelación (kg / 24h): NA
Compartimento 5 - Tipo de descongelación: NA
Compartimento 5 - Temperatura objetivo (° C): NA
Compartimento 5 - Parámetro termodinámico (rc): NA
Compartimento 5 - Nc: NA
Compartimento 5 - Mc: NA
Compartimento 5 - Factor de descongelación (Ac): NA
Compartimento 5 - Factor encastre (Bc): NA

Parámetros de las fuentes luminosas (a) (b):

Tipo de fuente luminosa: Incandescent lamp(exempt)
Clase de eficiencia energética: NA
Duración mínima de la garantía ofrecida por el fabricante (Años) (b): 24 months

Información adicional:

Enlace del sitio web del fabricante, en el que se encuentra la información contemplada en el punto 4, letra a), del anexo del Reglamento (UE) 2019/2019 (1) (b):

(a) determinado de acuerdo con el Reglamento Delegado (UE) 2019/2015 de la Comisión (2).

(b) Los cambios en estas rúbricas no se considerarán relevantes a los efectos del artículo 4, apartado 4, del Reglamento (UE) 2017/1369.

(c) Cuando la base de datos de los productos genere automáticamente el contenido definitivo de esta celda, el proveedor no introducirá los datos.(1)

(1) Reglamento (UE) 2019/2019 de la Comisión, de 1 de octubre de 2019, por el que se establecen los requisitos de diseño ecológico aplicables a los aparatos de refrigeración de conformidad con la Directiva 2009/125/CE del Parlamento Europeo y del Consejo y se deroga el Reglamento (CE) n.o 643/2009 de la Comisión (véase la página 187 del presente Diario Oficial).

(2) Reglamento Delegado (UE) 2019/2015 de la Comisión, de 11 de marzo de 2019, por el que se complementa el Reglamento (UE) 2017/1369 del Parlamento Europeo y del Consejo en lo relativo al etiquetado energético de las fuentes luminosas y se deroga el Reglamento Delegado (UE) n.o 874/2012 de la Comisión (véase la página 68 del presente Diario Oficial).



RTF 13610

ETIQUETA ENERGÉTICA

